

# UPWARE<sup>®</sup> VOLT

5 ANS  
100%  
GARANTIE

N° DE PIÈCE UP12-5200

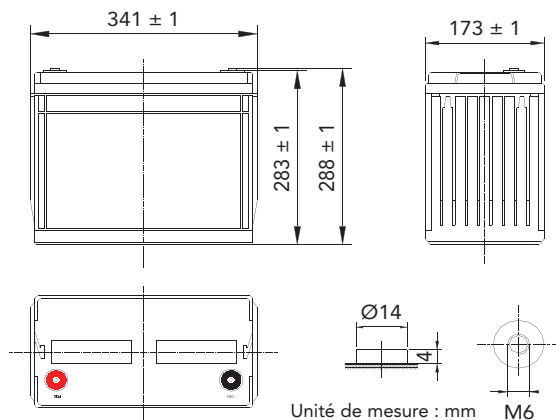
## BATTERIE INDUSTRIELLE EN PLOMB À VALVE ET FEUTRE DE FIBRE DE VERRE (TYPE VRLA/AGM)

Les batteries industrielles (VRLA/AGM) UPWARE VOLT<sup>MC</sup> de la série UP offrent une intégrité et une fiabilité supérieures dans les applications d'alimentation de secours vitales. Parce que ce sont des batteries au plomb-acide à régulation par soupape (VRLA) n'exigeant aucun entretien du niveau d'électrolyte, les batteries Upware Volt<sup>MC</sup> de la série UP constituent le meilleur choix pour les applications d'alimentation de services publics, de télécommunications et d'alimentation sans coupure.

## CARACTÉRISTIQUES ET AVANTAGES DES BATTERIES DE LA SÉRIE UP

- Plaques en plomb, avec un alliage de calcium et d'étain, chargée en bassin, livrant un rendement constant, fiable et uniforme fournissant une durée de vie prolongée.
- Bornes en plomb muni d'un conducteur en cuivre fourni avec rondelle et boulon en acier inoxydable et séparateurs scellants en époxyde assurant un service sans tracas et éliminant les fuites d'acide.
- Conception à récupération de gaz à 99 % pour une durée de vie prolongée lors des applications en relève énergétique.
- Boîtier et couvercle en plastique ABS ignifuge UL94 V0.
- Événements de sécurité coupe-feu pour valve à faible pression, reconnus par la norme UL 924.
- Recyclables à 98 %.
- Classées comme batteries étanches et admissibles au transport aérien (IATA/OACI, disposition 67), terrestre (ministère des Transports des É.-U. – CFR-HMR49) et maritime (IMDG, modification 27).
- Conception de vie utile de dix ans pour application sous charge.

### N° DE PIÈCE UP12-5200



### FICHE TECHNIQUE DU MODÈLE UP12-5200

Longueur	341 mm	13,43 po
Largeur	173 mm	6,81 po
Hauteur	283 mm	11,14 po
Hauteur totale	288 mm	11,33 po
Poids	45,7 kg	100,75 lb
Tension	12v	
Couple de serrage – bornes	75 po-lb (resserrer chaque année à 75 %)	
Type de bornes	M6 à vis	
Court-circuit	2 500 ampères	
Rint	4,0 milliohms	
Électrolyte	Densité : 1,300	
Décharge naturelle	3 % par mois à 25 °C / 77 °F	
Capacité – 20 heures	145 Ah (25 °C / 77 °F)	
Capacité – 10 heures	138 Ah (25 °C / 77 °F)	
Capacité – 8 heures	135 Ah (25 °C / 77 °F)	
Capacité – 5 heures	122 Ah (25 °C / 77 °F)	



UPWARE<sup>®</sup>

WWW.UPWAREINC.COM

1 877 VOLT 911

1 877 865-8911

UPWARE<sup>MD</sup> ET UPWARE VOLT<sup>MC</sup> SONT DES MARQUES DÉPOSÉES UTILISÉES SOUS LICENCE AVEC LA PERMISSION DE LEUR PROPRIÉTAIRE LÉGITIME.

## BATTERIE INDUSTRIELLE VRLA À TAPIS DE VERRE ABSORBÉ

### TEMPÉRATURES DE FONCTIONNEMENT

<b>Charge</b>	De -20 °C / -4 °F à 60 °C / 140 °F
<b>Décharge</b>	De -10 °C / 14 °F à 60 °C / 140 °F
<b>Entreposage</b>	De -20 °C / -4 °F à 60 °C / 140 °F

### CHARGE

<b>Charge de maintien</b>	13,6 - 13,8 volts à 25 °C / 77 °F
<b>Charge cyclique</b>	14,5 - 14,9 volts à 25 °C / 77 °F
<b>Ondulation de c.a.</b>	Taux efficace de 0,5 % ou 1,5 % de la tension d'entretien

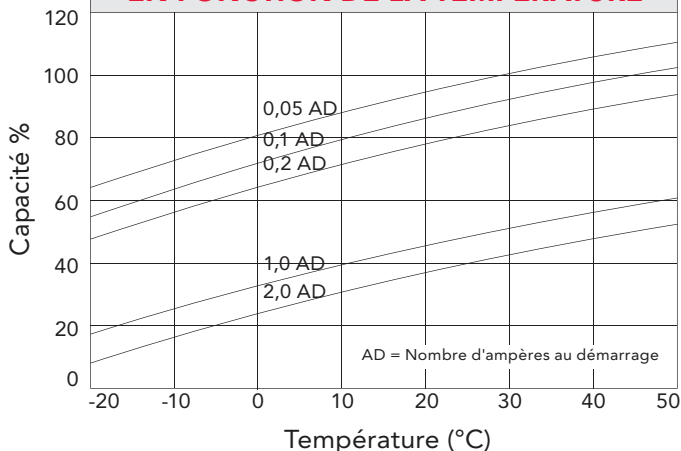
### UP12-5200 – DÉCHARGE EN AMPÈRES À DIFFÉRENTES TENSIONS FINALES À 25 °C / 77 °F

TENSION FINALE	30 min	60 min	2 h	3 h	4 h	5 h	6 h	8 h
1,60	188,0	103,0	58,8	44,0	34,5	28,8	24,0	18,5
1,75	182,0	102,0	57,5	43,1	33,7	28,2	23,5	18,3
1,80	175,0	100,0	56,0	42,0	32,8	27,5	23,0	18,0
1,85	168,0	98,0	54,5	40,8	31,9	26,8	22,5	17,7
1,90	160,0	95,5	52,8	39,5	30,8	26,0	21,8	17,3

### UP12-5200 – DÉCHARGE EN WATTS PAR CELLULES À DIFFÉRENTES TENSIONS FINALES À 25 °C / 77 °F

TENSION FINALE	5 min	10 min	15 min	20 min	30 min	45 min	50 min	60 min
1,60	789,0	610,0	550,0	430,0	344,0	256,0	235,0	203,0
1,65	772,0	590,0	530,0	417,0	334,0	248,5	228,5	197,5
1,67	765,0	580,0	520,0	410,0	330,0	245,0	225,0	195,0
1,70	739,0	570,0	505,0	402,0	324,0	240,5	220,5	192,0
1,75	696,0	545,0	480,0	387,0	314,0	232,5	215,0	187,0

### CAPACITÉ DE LA BATTERIE EN FONCTION DE LA TEMPÉRATURE



### DURÉE DE VIE SOUS CHARGE EN FONCTION DE LA TEMPÉRATURE

