

# UPWARE<sup>®</sup> VOLT

5 ANS  
100%  
GARANTIE

N° DE PIÈCE UP12-4000

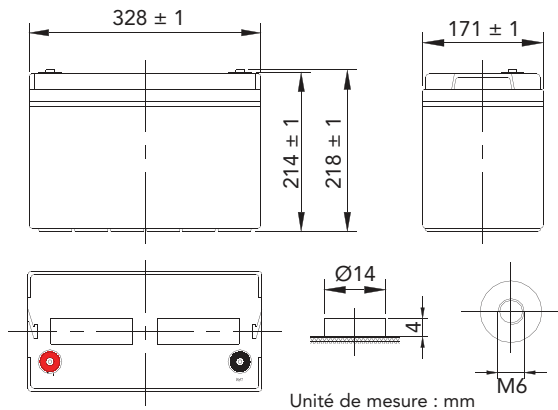
## BATTERIE INDUSTRIELLE EN PLOMB À VALVE ET FEUTRE DE FIBRE DE VERRE (TYPE VRLA/AGM)

Les batteries industrielles (VRLA/AGM) UPWARE VOLT<sup>MC</sup> de la série UP offrent une intégrité et une fiabilité supérieures dans les applications d'alimentation de secours vitales. Parce que ce sont des batteries au plomb-acide à régulation par soupape (VRLA) n'exigeant aucun entretien du niveau d'électrolyte, les batteries Upware Volt<sup>MC</sup> de la série UP constituent le meilleur choix pour les applications d'alimentation de services publics, de télécommunications et d'alimentation sans coupure.

## CARACTÉRISTIQUES ET AVANTAGES DES BATTERIES DE LA SÉRIE UP

- Plaques en plomb, avec un alliage de calcium et d'étain, chargée en bassin, livrant un rendement constant, fiable et uniforme fournissant une durée de vie prolongée.
- Bornes en plomb muni d'un conducteur en cuivre fourni avec rondelle et boulon en acier inoxydable et séparateurs scellants en époxyde assurant un service sans tracas et éliminant les fuites d'acide.
- Conception à récupération de gaz à 99 % pour une durée de vie prolongée lors des applications en relève énergétique.
- Boîtier et couvercle en plastique ABS ignifuge UL94 V0.
- Événements de sécurité coupe-feu pour valve à faible pression, reconnus par la norme UL 924.
- Recyclables à 98 %.
- Classées comme batteries étanches et admissibles au transport aérien (IATA/OACI, disposition 67), terrestre (ministère des Transports des É.-U. – CFR-HMR49) et maritime (IMDG, modification 27).
- Conception de vie utile de dix ans pour application sous charge.

### N° DE PIÈCE UP12-4000



### FICHE TECHNIQUE DU MODÈLE UP12-4000

Longueur	328 mm	12,91 po
Largeur	171 mm	6,73 po
Hauteur	214 mm	8,42 po
Hauteur totale	218 mm	8,58 po
Poids	31,6 kg	69,7 lb
Tension	12v	
Couple de serrage – bornes	75 po-lb (resserrer chaque année à 75 %)	
Type de bornes	M6 à vis	
Court-circuit	2 200 ampères	
Rint	4,0 milliohms	
Électrolyte	Densité : 1,300	
Décharge naturelle	3 % par mois à 25 °C / 77 °F	
Capacité – 20 heures	120 Ah (25 °C / 77 °F)	
Capacité – 10 heures	113 Ah (25 °C / 77 °F)	
Capacité – 8 heures	106 Ah (25 °C / 77 °F)	
Capacité – 5 heures	92 Ah (25 °C / 77 °F)	



ISO 14001  
DIN ISO  
9001/QS9000



MH29050



Conforme aux dispositions  
du ministère des Transports  
49CFR173.159 (d)  
Disposition spéciale A67



UPWARE<sup>®</sup>

WWW.UPWAREINC.COM

1 877 VOLT 911

1 877 865-8911

UPWARE<sup>MD</sup> ET UPWARE VOLT<sup>MC</sup> SONT DES MARQUES DÉPOSÉES UTILISÉES SOUS LICENCE AVEC LA PERMISSION DE LEUR PROPRIÉTAIRE LÉGITIME.

## BATTERIE INDUSTRIELLE VRLA À TAPIS DE VERRE ABSORBÉ

### TEMPÉRATURES DE FONCTIONNEMENT

<b>Charge</b>	De -20 °C / -4 °F à 60 °C / 140 °F
<b>Décharge</b>	De -10 °C / 14 °F à 60 °C / 140 °F
<b>Entreposage</b>	De -20 °C / -4 °F à 60 °C / 140 °F

### CHARGE

<b>Charge de maintien</b>	13,6 - 13,8 volts à 25 °C / 77 °F
<b>Charge cyclique</b>	14,5 - 14,9 volts à 25 °C / 77 °F
<b>Ondulation de c.a.</b>	Taux efficace de 0,5 % ou 1,5 % de la tension d'entretien

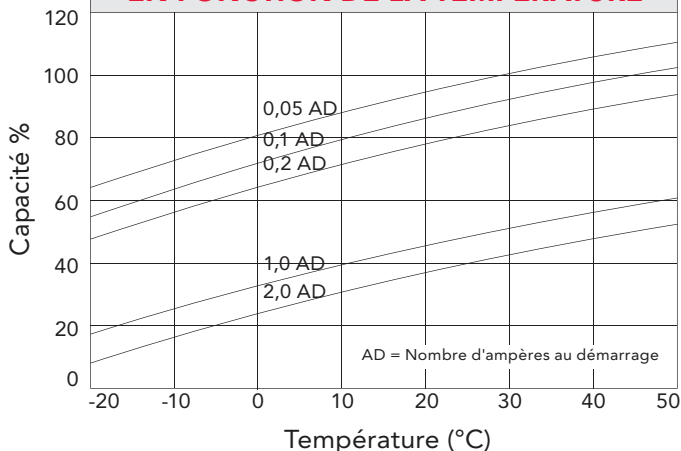
### UP12-4000 – DÉCHARGE EN AMPÈRES À DIFFÉRENTES TENSIONS FINALES À 25 °C / 77 °F

TENSION FINALE	30 min	60 min	2 h	3 h	4 h	5 h	6 h	8 h
1,60	135,0	80,5	45,0	33,6	26,0	21,6	18,7	14,3
1,75	132,0	79,0	43,5	32,6	25,3	21,1	18,4	14,2
1,80	128,0	77,1	42,0	31,5	24,5	20,5	18,0	14,0
1,85	124,0	75,0	40,5	30,4	23,7	19,9	17,6	13,8
1,90	109,0	72,8	38,7	29,2	22,7	19,2	17,1	13,5

### UP12-4000 – DÉCHARGE EN WATTS PAR CELLULES À DIFFÉRENTES TENSIONS FINALES À 25 °C / 77 °F

TENSION FINALE	5 min	10 min	15 min	20 min	30 min	45 min	50 min	60 min
1,60	704,0	518,0	445,0	349,0	256,0	183,0	169,0	152,0
1,65	688,0	497,0	427,0	338,0	248,5	177,5	164,0	147,0
1,67	683,0	488,0	420,0	333,0	245,0	175,0	162,0	145,0
1,70	664,0	474,0	408,0	326,0	240,5	171,5	159,0	142,0
1,75	632,0	451,0	385,0	313,0	232,5	165,5	154,0	136,0

### CAPACITÉ DE LA BATTERIE EN FONCTION DE LA TEMPÉRATURE



### DURÉE DE VIE SOUS CHARGE EN FONCTION DE LA TEMPÉRATURE

