

UPWARE[®] VOLT

5 ANS
100%
GARANTIE

N° DE PIÈCE UP12-3000

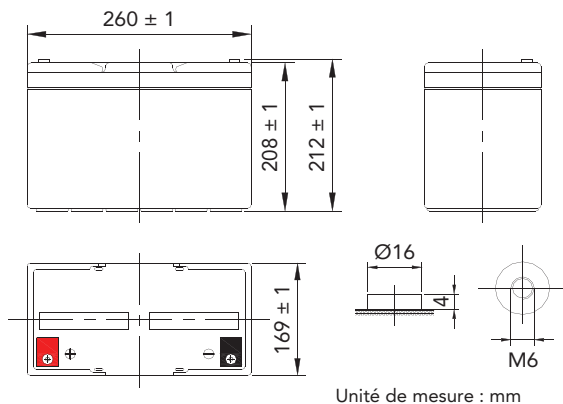
BATTERIE INDUSTRIELLE EN PLOMB À VALVE ET FEUTRE DE FIBRE DE VERRE (TYPE VRLA/AGM)

Les batteries industrielles (VRLA/AGM) UPWARE VOLT^{MC} de la série UP offrent une intégrité et une fiabilité supérieures dans les applications d'alimentation de secours vitales. Parce que ce sont des batteries au plomb-acide à régulation par soupape (VRLA) n'exigeant aucun entretien du niveau d'électrolyte, les batteries Upware Volt^{MC} de la série UP constituent le meilleur choix pour les applications d'alimentation de services publics, de télécommunications et d'alimentation sans coupure.

CARACTÉRISTIQUES ET AVANTAGES DES BATTERIES DE LA SÉRIE UP

- Plaques en plomb, avec un alliage de calcium et d'étain, chargée en bassin, livrant un rendement constant, fiable et uniforme fournissant une durée de vie prolongée.
- Bornes en plomb muni d'un conducteur en cuivre fourni avec rondelle et boulon en acier inoxydable et séparateurs scellants en époxyde assurant un service sans tracas et éliminant les fuites d'acide.
- Conception à récupération de gaz à 99 % pour une durée de vie prolongée lors des applications en relève énergétique.
- Boîtier et couvercle en plastique ABS ignifuge UL94 V0.
- Événements de sécurité coupe-feu pour valve à faible pression, reconnus par la norme UL 924.
- Recyclables à 98 %.
- Classées comme batteries étanches et admissibles au transport aérien (IATA/OACI, disposition 67), terrestre (ministère des Transports des É.-U. – CFR-HMR49) et maritime (IMDG, modification 27).
- Conception de vie utile de dix ans pour application sous charge.

N° DE PIÈCE UP12-3000



FICHE TECHNIQUE DU MODÈLE UP12-3000

Longueur	260 mm	10,2 po
Largeur	169 mm	6,7 po
Hauteur	208 mm	8,18 po
Hauteur totale	212 mm	8,34 po
Poids	24,6 kg	53,1 lb
Tension	12v	
Couple de serrage – bornes	75 po-lb (resserrer chaque année à 75 %)	
Type de bornes	M6 à vis	
Court-circuit	1 700 ampères	
Rint	5,0 milliohms	
Électrolyte	Densité : 1,300	
Décharge naturelle	3 % par mois à 25 °C / 77 °F	
Capacité – 20 heures	80 Ah (25 °C / 77 °F)	
Capacité – 10 heures	75 Ah (25 °C / 77 °F)	
Capacité – 8 heures	69 Ah (25 °C / 77 °F)	
Capacité – 5 heures	62 Ah (25 °C / 77 °F)	



ISO 14001
DIN ISO
9001/QS9000



MH29050



Conforme aux dispositions
du ministère des Transports
49CFR173.159 (d)
Disposition spéciale A67



UPWARE[®]

WWW.UPWAREINC.COM

1 877 VOLT 911

1 877 865-8911

UPWARE^{MD} ET UPWARE VOLT^{MC} SONT DES MARQUES DÉPOSÉES UTILISÉES SOUS LICENCE AVEC LA PERMISSION DE LEUR PROPRIÉTAIRE LÉGITIME.

UPWARE[®] VOLT



N° DE PIÈCE UP12-3000

BATTERIE INDUSTRIELLE VRLA À TAPIS DE VERRE ABSORBÉ

TEMPÉRATURES DE FONCTIONNEMENT

Charge	De -20 °C / -4 °F à 60 °C / 140 °F
Décharge	De -10 °C / 14 °F à 60 °C / 140 °F
Entreposage	De -20 °C / -4 °F à 60 °C / 140 °F

CHARGE

Charge de maintien	13,6 - 13,8 volts à 25 °C / 77 °F
Charge cyclique	14,5 - 14,9 volts à 25 °C / 77 °F
Ondulation de c.a.	Taux efficace de 0,5 % ou 1,5 % de la tension d'entretien

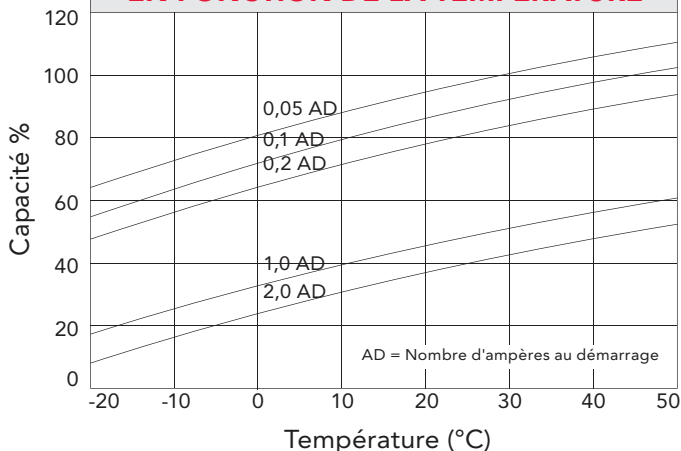
UP12-3000 – DÉCHARGE EN AMPÈRES À DIFFÉRENTES TENSIONS FINALES À 25 °C / 77 °F

TENSION FINALE	30 min	60 min	2 h	3 h	4 h	5 h	6 h	8 h
1,60	99,0	56,0	31,3	22,5	17,1	14,5	12,4	9,6
1,75	96,0	55,0	30,2	21,8	16,6	14,2	12,1	9,5
1,80	93,0	54,0	29,0	21,0	16,0	13,8	11,8	9,3
1,85	90,0	53,0	27,8	20,2	15,4	13,4	11,5	9,1
1,90	86,5	51,8	26,5	19,3	14,7	13,0	11,1	8,8

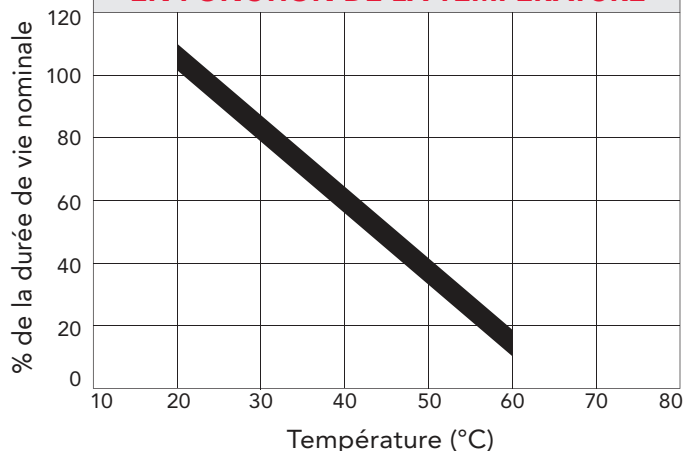
UP12-3000 – DÉCHARGE EN WATTS PAR CELLULES À DIFFÉRENTES TENSIONS FINALES À 25 °C / 77 °F

TENSION FINALE	5 min	10 min	15 min	20 min	30 min	45 min	50 min	60 min
1,60	532,0	387,0	316,0	253,0	190,0	137,0	124,0	109,0
1,65	522,0	372,0	306,0	245,0	183,5	133,5	121,0	106,5
1,67	518,0	365,0	302,0	242,0	181,0	132,0	120,0	105,0
1,70	505,0	357,0	296,0	237,0	177,5	130,0	118,0	104,0
1,75	484,0	343,0	286,0	228,0	171,0	126,0	115,0	101,5

CAPACITÉ DE LA BATTERIE EN FONCTION DE LA TEMPÉRATURE



DURÉE DE VIE SOUS CHARGE EN FONCTION DE LA TEMPÉRATURE



UPWARE[®]

WWW.UPWAREINC.COM

1 877 VOLT 911

1 877 865-8911

UPWARE^{MD} ET UPWARE VOLT^{MC} SONT DES MARQUES DÉPOSÉES UTILISÉES SOUS LICENCE AVEC LA PERMISSION DE LEUR PROPRIÉTAIRE LÉGITIME.